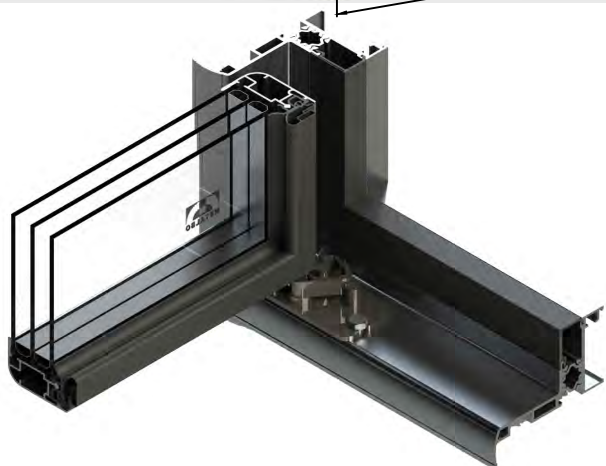
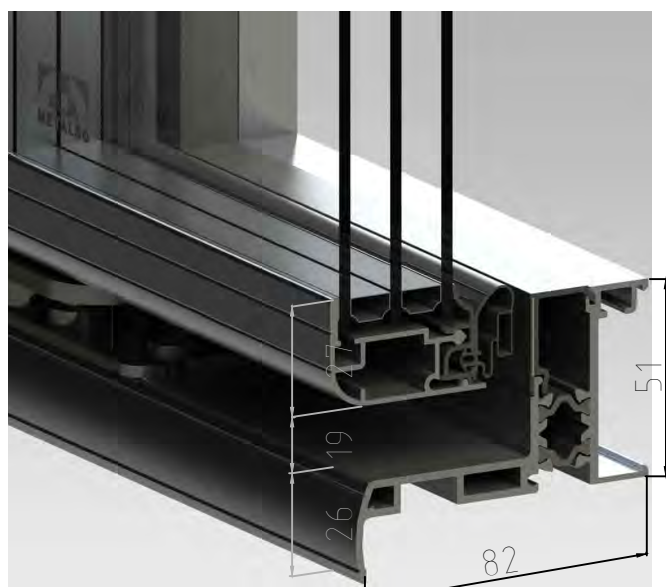




Conjunto de marco y puertas empleados para el cierre de cámaras frigoríficas comerciales de media o baja temperatura. Con certificaciones de normas ISO 9001 e IRAM, en su proceso de fabricación y diseño aspiramos a una estricta eficiencia y rendimiento energético. El diseño austero de delgados bordes de aluminio sobre el cristal, en integración con los sistemas de iluminación, ofrecen una apariencia delicada y contemporánea. Elegancia y performance se combinan para lograr un producto de óptima calidad.



Aplicación

media y baja temperatura

Dimensiones y conjunto

- marcos individuales o ensamblables
- de 1 a 5 puertas por marco
- medidas standard o especiales

Panel / Vidrio

- triple vidriado hermético
- vidrio templado Low-E

Perfilería

- puertas y marcos de aluminio anodizado natural
- perfil manija

Otros

- bisagra de acero inoxidable y resorte de torsión
- traba de abastecimiento
- estantes

Iluminación

- T8 en el marco
- protección de policarbonato

Opcionales

- marco con salto de frío: performance superior
- manija tubo 260
- iluminación LED o T5
- terminación aluminio color con pintura
- serigrafía

Conexión

- tensión 220V o 110V
- frecuencia 50HZ o 60HZ